

Trimble Earthworks do koparek

Kończ prace przed terminem

Trimble® Earthworks dla koparek to pierwszy, dostępny na rynku wtórnym, półautomatyczny system sterowania łyżką i wysięgnikiem, który zapewnia Twojej firmie liczne przewagi nad konkurencją – pozwalając realizować prace na czas i w ramach założonego budżetu.

Rozszerzona rzeczywistość

Dzięki funkcji rzeczywistości rozszerzonej, dostępnej w systemie Trimble Earthworks do koparek, operatorzy mogą wyświetlać modele 3D w rzeczywistym środowisku i w rzeczywistej skali. Rzeczywistość rozszerzona upraszcza skomplikowane zadania, umożliwiając szybszą oraz bezpieczniejszą pracę, dzięki połączeniu treści cyfrowych z rzeczywistym obrazem.

Obsługa głowic uchylno-obrotowych

Trimble Earthworks obsługuje funkcje automatycznego pochyłu dla głowic Engcon®, Rototilt® i Steelwrist®. System automatycznie steruje wysięgnikiem oraz łyżką koparki, a także kątem pochylenia głowicy, podczas gdy operator kontroluje ruch ramienia oraz obrót tiltrotatora.

Zintegrowany system ważący

Trimble Earthworks oferuje możliwość wyświetlania informacji z niwelacji terenu i dokładnych danych o załadunku mas ziemnych na jednym ekranie. Zwiększ wydajność, efektywność i bezpieczeństwo podczas prac przy załadunku – zapobiegając niedoładowaniu lub przeładowaniu transportu. Monitoruj postęp robót, dzięki opcjonalnej drukarce Bluetooth® i raportom dostępnym online przez przeglądarkę www.



Różne konfiguracje

zgodne z Twoimi potrzebami

Konfiguracja 2D - wysokość i nachylenie -

Elastyczne rozwiązanie na start, do robót ziemnych, wykopów, budowy kanałów i rowów, profilowania oraz niwelacji. Idealny początek zwiększania wydajności Twojej pracy.

Konfiguracja 3D - pojedyncza lub podwójna antena GNSS lub tachimetr UTS -

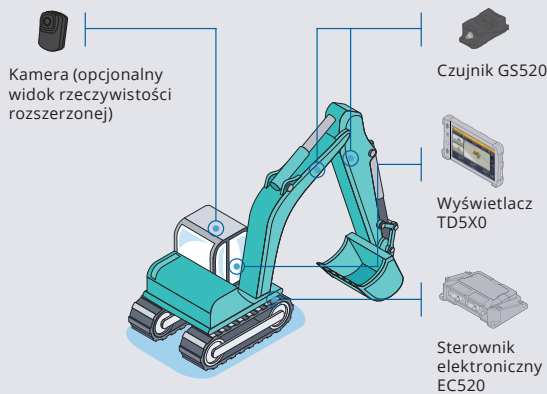
Zaawansowany system sterowania 3D umożliwiający precyzyjne wyznaczenie położenia łyżki. Idealny do bardziej złożonych zadań związanych z niwelacją i pracami ziemnymi.

Automatyczne prowadzenie - dostępne dla szerokiej gamy marek i modeli. System automatycznie steruje hydrauliką maszyny, umożliwiając precyzyjne wykonywanie wykopów oraz profilowanie powierzchni - zarówno płaskich, jak i nachylonych. Funkcja automatyki pozwala zwiększyć produktywność maszyny o 40%.

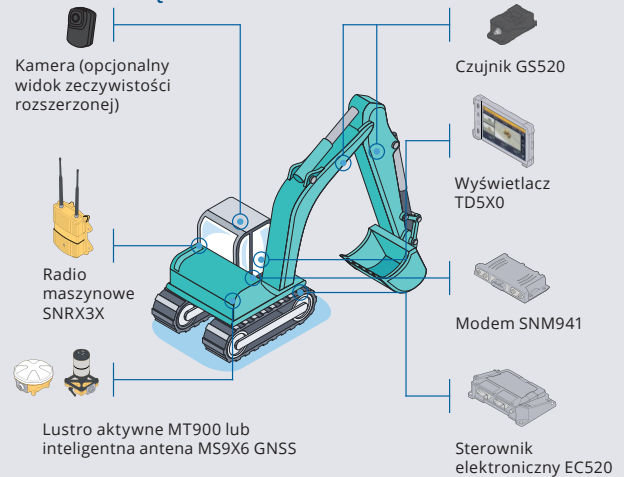
Jak to działa:

1. Koparka jest przestawiana w tryb automatyczny.
2. Operator kontroluje ramię.
3. Trimble Earthworks kontroluje wysięgnik i łyżkę.
4. Utrzymujesz poziom, redukujesz ryzyko nadmiernego przegłębienia i zwiększasz produktywność.

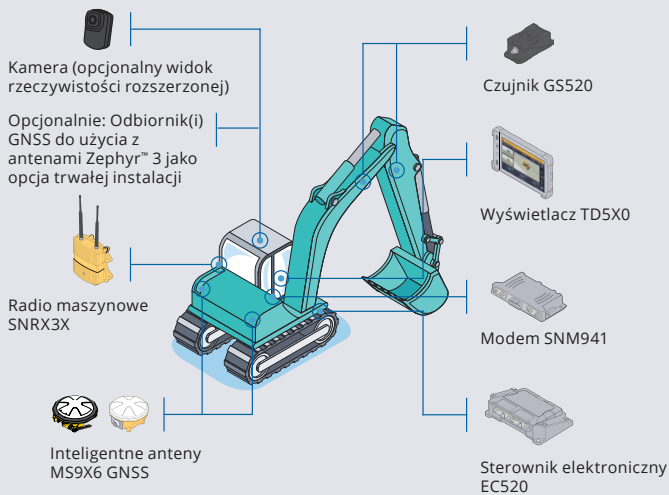
Podstawowa konfiguracja



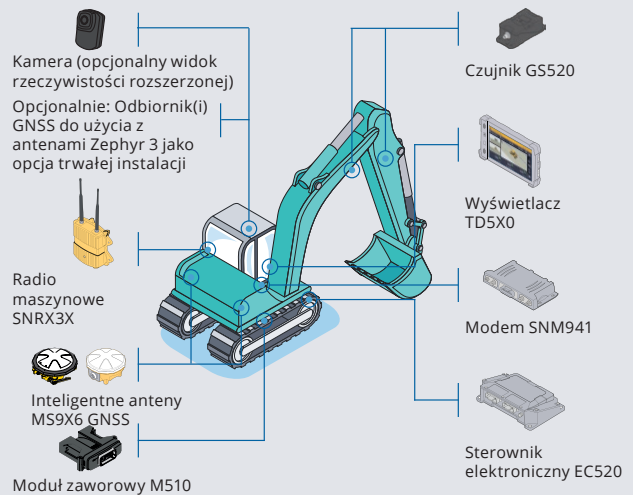
Konfiguracja systemu 3D z pojedynczą anteną GNSS lub tachimetrem



Konfiguracja z dwoma antenami GNSS



Automatyczne systemy GNSS



W rezultacie operatorzy mogą pracować wydajniej i dokładniej, bez względu na poziom zaawansowania.